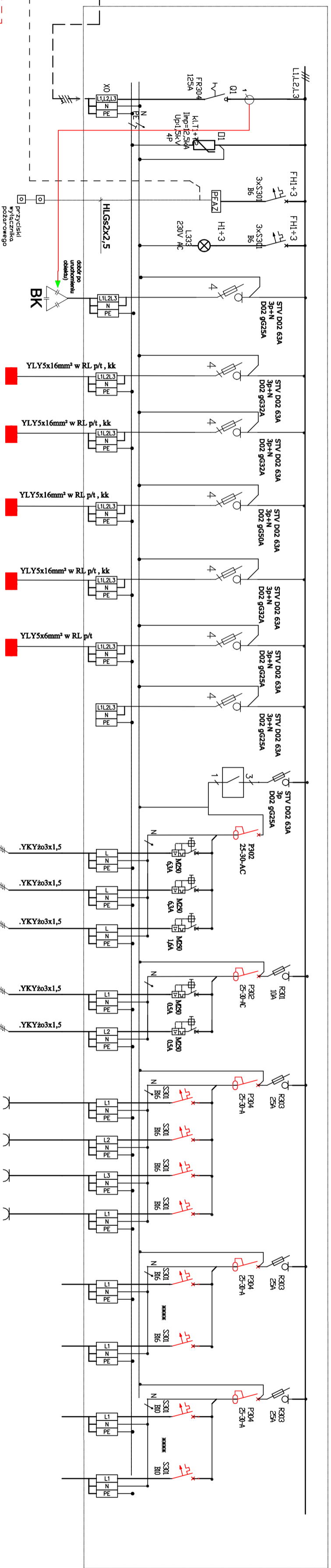


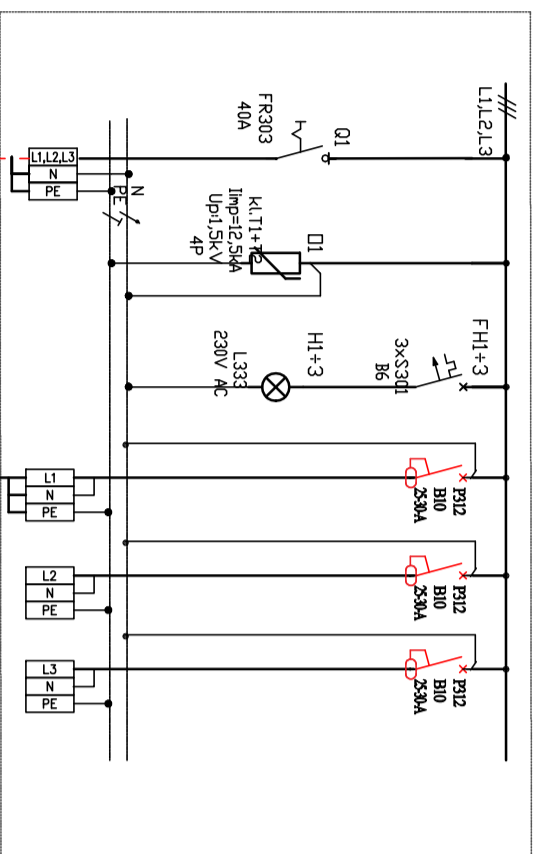
proj.TG



P _g [kW]	Nazwa odbiywu	Ochronnik przepięciowy	Zasilanie ww gł.wył.p.poż.	Sygnalizacja napiecia	do kompensatora energii biernej pojemnościowej w pom.piwnicy	ROZDZIELNICA TA1	ROZDZIELNICA TA2	ROZDZIELNICA TR1	ROZDZIELNICA TR2	ROZDZIELNICA Twc /wyposażenie dostosować do przyjętych rozwiązań/	REZERWA	Zabez. różnicowoprądowe	Wypust 1f. 230V przep.podposadzkowa P=1,0kW ,pom.0.6	Wypust 1f. 230V przep.podposadzkowa P=1,0kW ,pom.0.9	Wypust 1f. 230V przep.podposadzkowa P=0,34kW ,pom.0.11	Zabez. różnicowoprądowe	Wypust 1f. 230V wentyl.wyciągowy Pom.nr :0.14	Wypust 1f. 230V wentyl.wyciągowy Pom.nr :0.18	Zabez. różnicowoprądowe	Gniazda 1f. szczelne Pom.nr :0/8,0/9	Gniazda 1f. szczelne Pom.nr :05,0/6	Gniazda 1f. ogólne Pom.nr :0/7	Gniazda 1f. ogólne Pom.nr :0/10
	Zasilanie z TG budynku					01	02	03	04	05	11		10	11	12		13	14		20	21	22	18

Istn.obwody oświetleniowe i gniazdowe pom. piwnicznych nie objęte opracowaniem
Obwody należy poprzedzić i zasilić z TG

proj.tabl.P.Poz.



Istn.włz. należy zlokalizować w terenie, wstawić wstawkę i wprowadzić do ZK+WG
zasil. z RG w bud Szpitala

Centralna SSP

1. Układ pracy instalacji: TN-S 230/400V, 50Hz
2. Ochrona i zastosowane technologie użyte do budowy muszą posiadać odpowiednie atesty i aprobaty dopuszczające do stosowania na terenie RP i UE.
3. Materiały i zastosowane technologie użyte do budowy muszą posiadać odpowiednie atesty i aprobaty dopuszczające do stosowania na terenie RP i UE.
4. Cokoł prac instalacyjno - montażowych wykonanych zgodnie z obowiązującymi przepisami, normami i warunkami wykonania i odbioru robót elektr.
5. W tablicach należy przewidzieć rezerwę do podłączenia dodatkowych odbiorników nie objętych projektem wg potrzeb Inwestora
6. Montaż i sterowanie urządzeń technologicznych zgodnie z DTR producenta

Szpital Ogólny w Kolnie
ul. Wojska Polskiego 69
18-500 Kolno
dz.nr 1727/13 obręb Kolno

Nazwa projektu:
PB
Rozbudowa ,przebudowa remont budynku oddziału psychiatrycznego Szpitala Ogólnego w Kolnie.

Nr / nazwa prac:
00
Projekt architektoniczno-budowlany
Instalacje elektryczne

Typ rysunku:
ELEKTRYCZNA
SCHEMAT TABLIC ROZDZIELCZY - TG

Nr / nazwa prac:
00
Projekt architektoniczno-budowlany
Instalacje elektryczne

Nr / nazwa prac:
00
Projekt architektoniczno-budowlany
Instalacje elektryczne

Numer rysunku:
E7