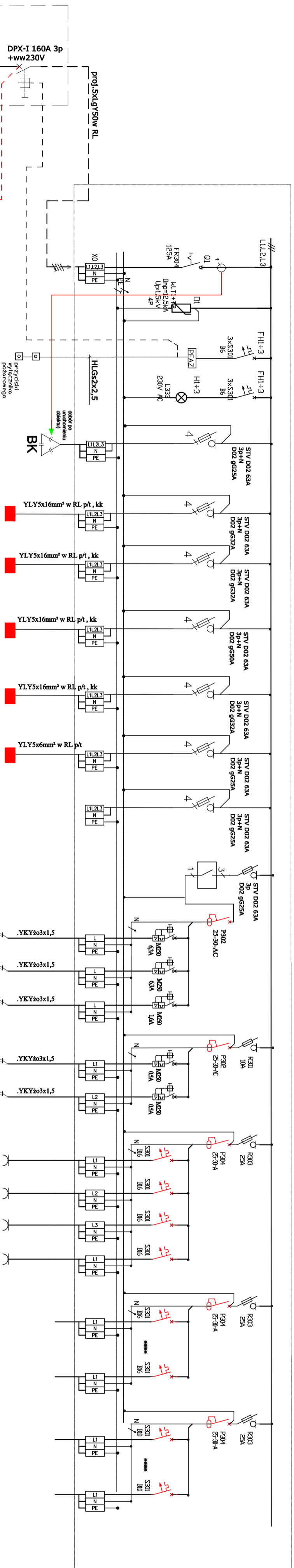
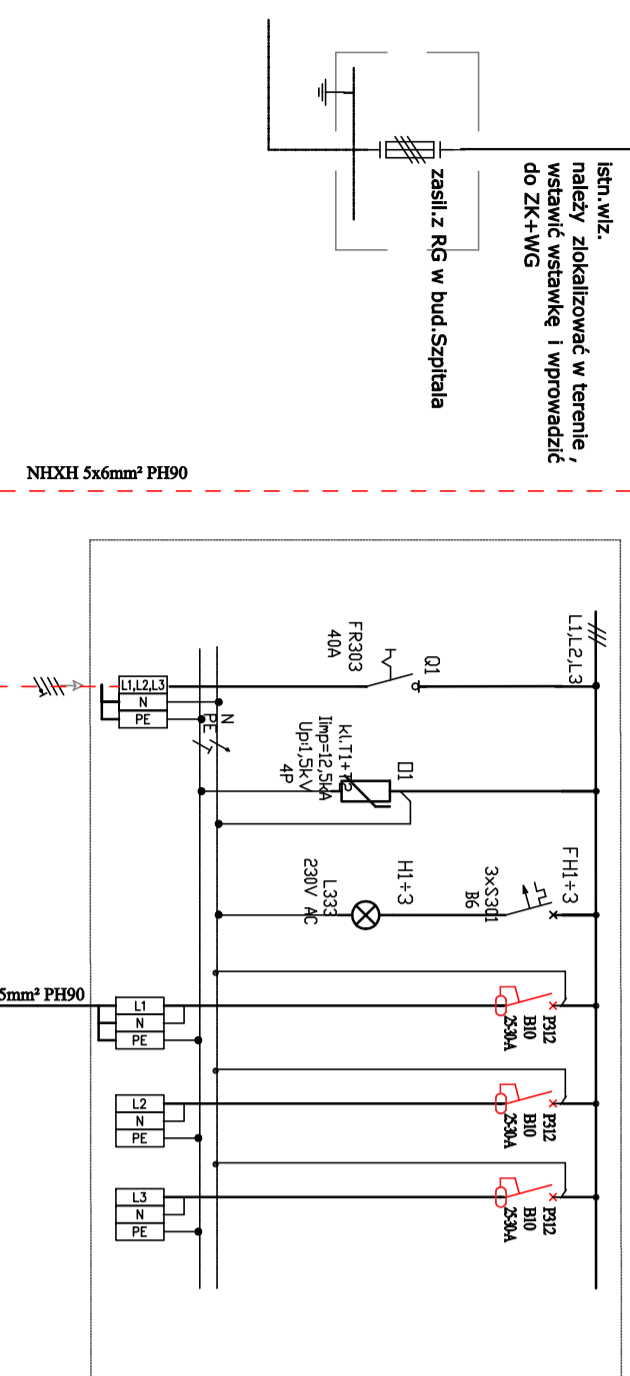


# proj.TG



P <sub>g</sub> [kW]	Nazwa odbiwy
	Zasilanie z TG budynku
	Ochronnik przepięciowy
	Zasilanie ww gł.wył.p.poż.
	Sygnalizacja napiecia
	do kompensatora energii biernej pojemnościowej w pom.piwnicy
01	ROZDZIELNICA TA1
02	ROZDZIELNICA TA2
03	ROZDZIELNICA TR1
04	ROZDZIELNICA TR2
05	ROZDZIELNICA Twc /wyposażenie dostosować do przyjętych rozwiązań/
11	REZERWA
	Zabez. różnicowoprądowe
10	Wypust 1f. 230V przep.podposadzkowa P=1,0kW ,pom.0.6
11	Wypust 1f. 230V przep.podposadzkowa P=1,0kW ,pom.0.9
12	Wypust 1f. 230V przep.podposadzkowa P=0,34kW ,pom.0.11
	Zabez. różnicowoprądowe
13	Wypust 1f. 230V wentyl.wyciągowy Pom.nr :0.14
14	Wypust 1f. 230V wentyl.wyciągowy Pom.nr :0.18
	Zabez. różnicowoprądowe
20	Gniazda 1f. szczelne Pom.nr :0/8,0/9
21	Gniazda 1f. szczelne Pom.nr :05,0/6
22	Gniazda 1f. ogólne Pom.nr :0/7
18	Gniazda 1f. ogólne Pom.nr :0/10

Istn.obwody oświetleniowe i gniazdowe pom. piwnicznych nie objęte opracowaniem  
Obwody należy poprzedzić i zasilić z TG



# proj.tabl.P.Poz.

Centralna SSP

1. Układ pracy instalacji: TN-S 230/400V, 50Hz
2. Ochrona przeciwporażeniowa: Samoczynne wyłączenie zasilania
3. Materiały i zastosowane technologie użyte do budowy muszą posiadać odpowiednie atesty i aprobaty dopuszczające do stosowania na terenie RP i UE.
4. Cokoł prac instalacyjno - montażowych wykonanych zgodnie z obowiązującymi przepisami, normami i warunkami wykonania i odbioru robót elektr.
5. W tablicach należy przewidzieć rezerwy do podłączenia dodatkowych odbiorników nie objętych projektem wg potrzeb Inwestora
6. Montaż i sterowanie urządzeń technologicznych zgodnie z DTR producenta

Szpital Ogólny w Kolnie  
ul. Wojska Polskiego 69  
18-500 Kolno  
dz.nr 1727/13 obręb Kolno

Nazwa projektu:  
PB  
Rozbudowa ,przebudowa remont budynku oddziału psychiatrycznego Szpitala Ogólnego w Kolnie.

Nr / nazwa obiektu:  
00  
Projekt architektoniczno-budowlany  
Instalacje elektryczne

Typ rysunku:  
ELEKTRYCZNA  
SCHEMAT TABLIC ROZDZIELCZY - TG

Nazwa i adres:  
mgr inż. PIOTR CIOTROWSKI  
ul. Gł. Wąskowskiej 208  
Włocławek nr ewid. IV/4118/09401

Instalacje elektryczne

Data opracowania:  
11.2020

Skala:  
B5

Numer rysunku:  
E7